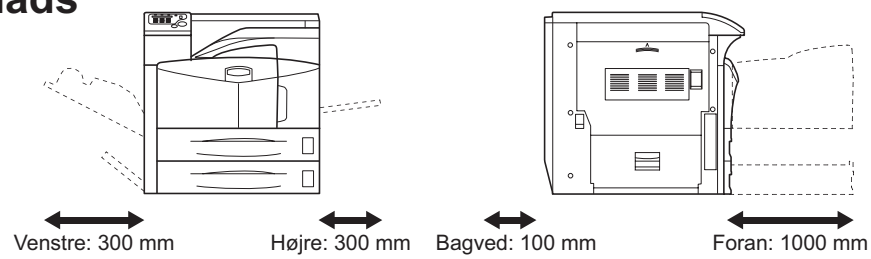


Fri plads



BEMÆRK

Omgivelser
 Temperatur: 10-32,5° C
 Luftfugtighed: 15-80 % RH

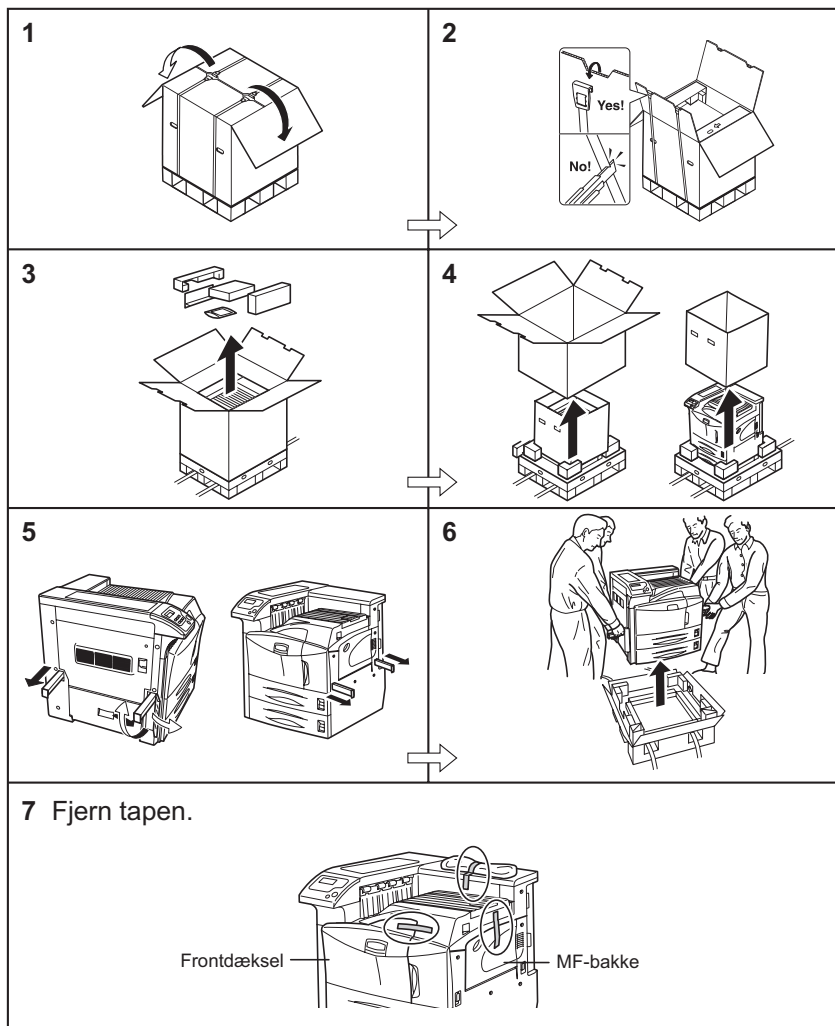
ADVARSEL Sørg for tilstrækkelig plads rundt om printeren. Lang tids brug uden tilstrækkelig afstand til vægge o.lign. kan overophede printeren og medføre brand.

1. Kontroller de leverede komponenter

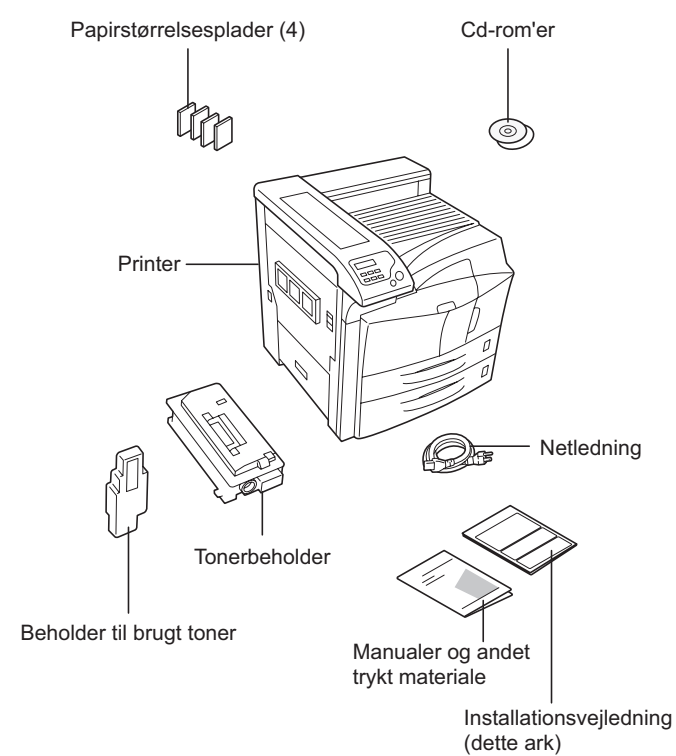
BEMÆRK

Brug de 4 håndtag i hver side af printeren, når maskinen skal løftes eller flyttes. Vær ALTID mindst 4 personer om at løfte printeren, en for hvert håndtag.

1 Udpakning

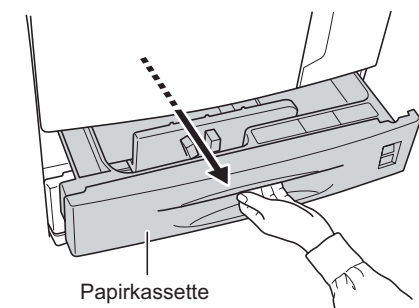


2 Leverede komponenter

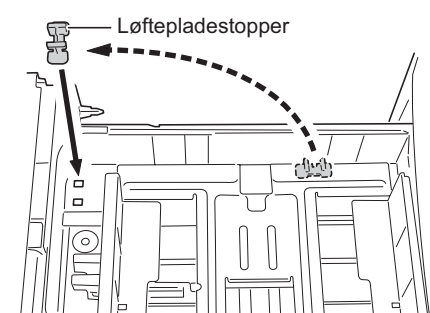


2. Fjern løftepladestopperne

1 Træk papirkassetten ud.

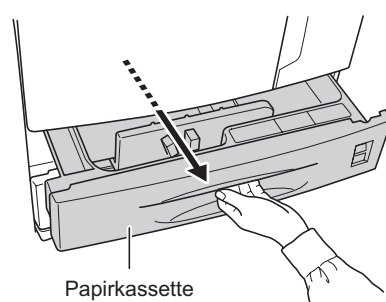


2 Fjern løftepladestopperen, og placer den på opbevaringsstedet.

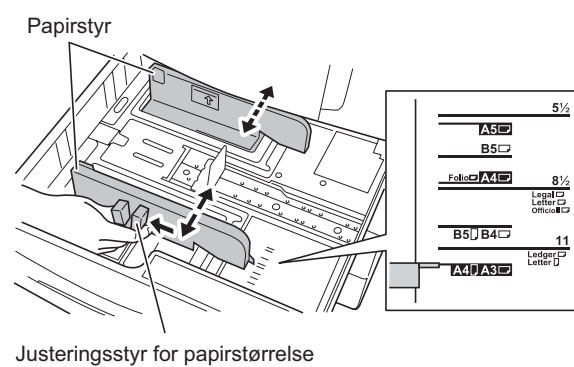


3. Læg papir i papirkassetterne

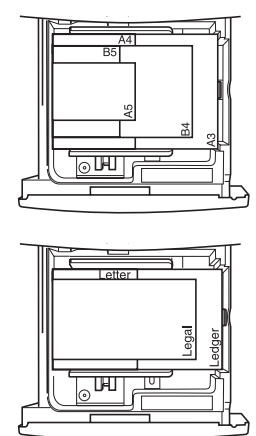
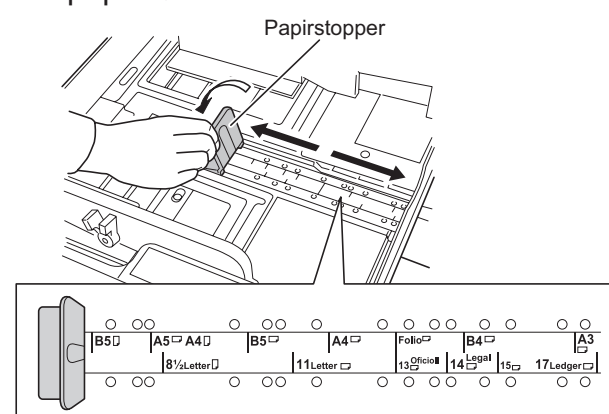
1 Træk papirkassetten ud.



2 Juster papirstyrene efter papirstørrelsen.

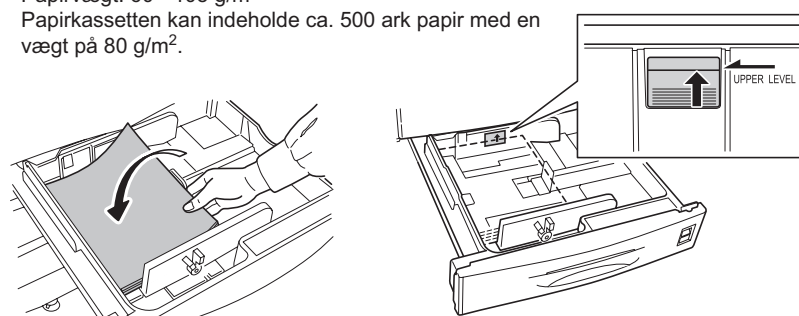


3 Juster papirstopperen efter papirstørrelsen.



4 Ilæg papir.

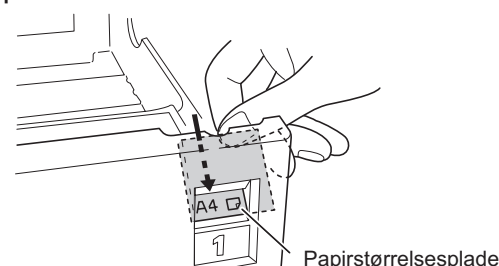
Papirvægt: 60 - 105 g/m²
 Papirkassetten kan indeholde ca. 500 ark papir med en vægt på 80 g/m².



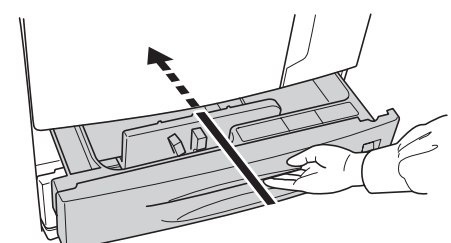
BEMÆRK

Betjeningsvejledningen indeholder oplysninger det papir, der kan bruges til maskinen.

5 Placer den medfølgende papirstørrelsesplade på forsiden af papirkassetten.

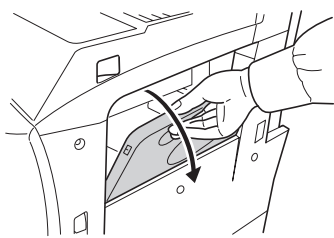


6 Skub papirkassetten ind, til den ikke kan komme længere.

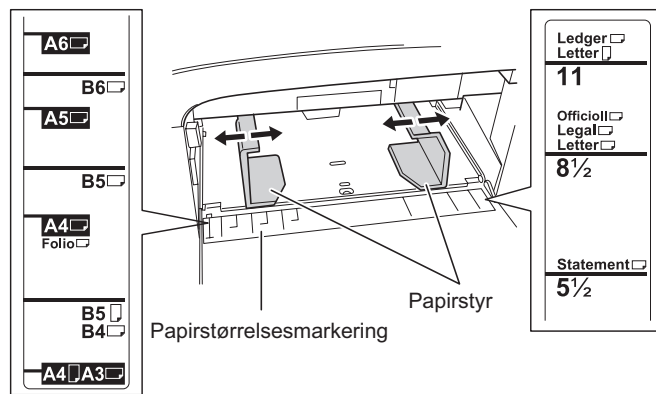


4. Ilæg papir i MF-bakken

1 Åbn MF-bakken på højre side af printeren.

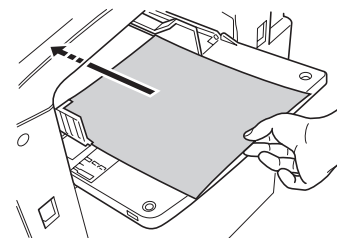


2 Juster papirstyrene på MF-bakken.



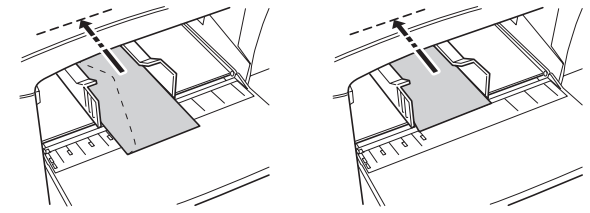
3 Ilæg papir.

Papirvægt: 45 - 200 g/m²



Kuvert og postkort

En kuvert eller et postkort skal placeres langs med indførsitsstyrene med tryksiden opad og føres så langt ind i printeren som muligt.

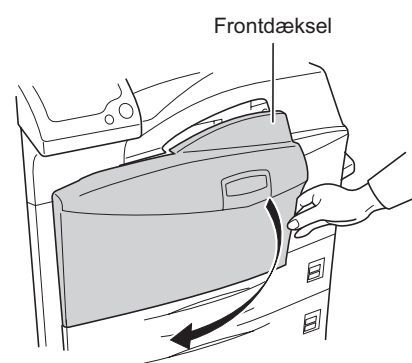


BEMÆRK

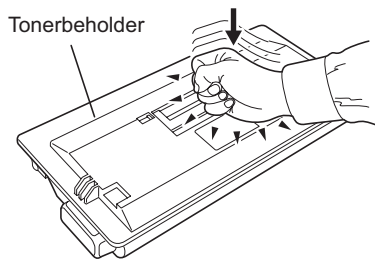
Udskriv ikke på kuverter med åben flap. Det kan medføre printerfejlf.

5. Installer tonerbeholder og beholder til brugt toner

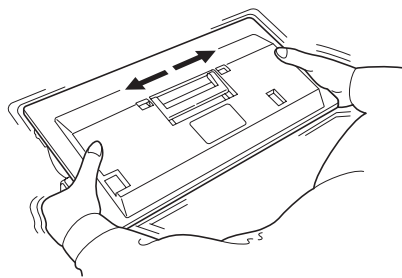
1 Åbn frontdækslet.



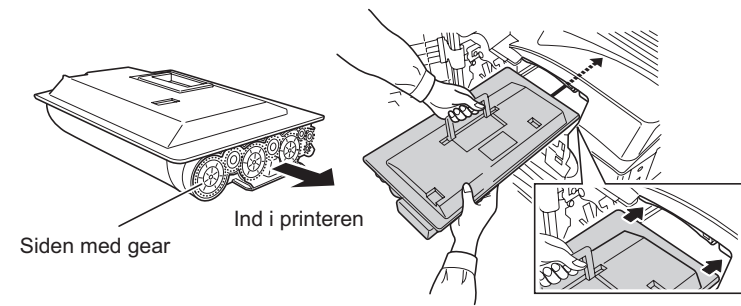
2 Bank let 5-6 gange på tonerbeholderens overside.



3 Ryst tonerbeholderen kraftigt mindst ti gange.

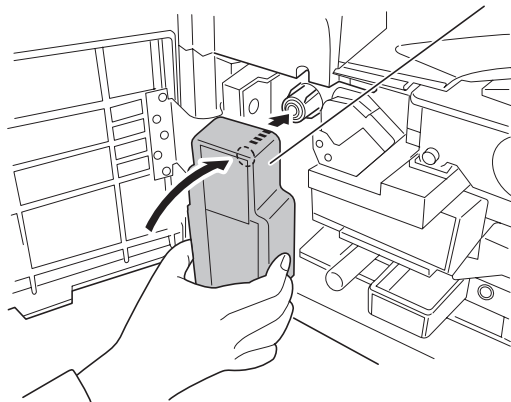


4 Skub forsigtigt tonerbeholderen ind i maskinen langs skinnerne.



5 Installer beholderen til brugt toner.

Beholder til brugt toner

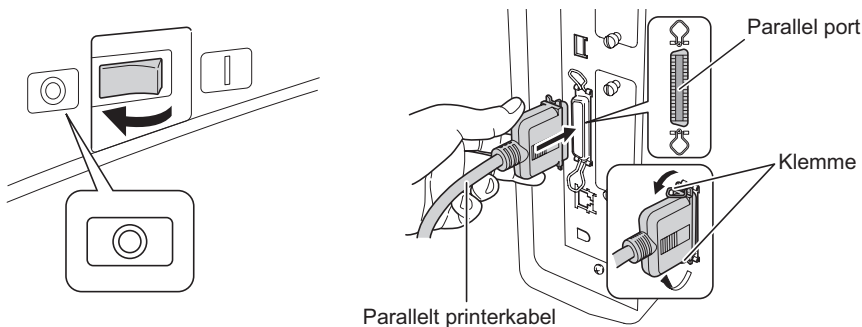


6 Luk frontdækslet.



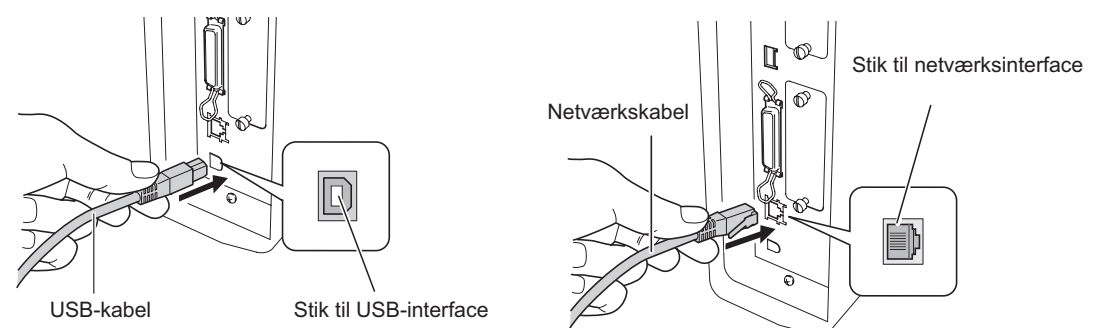
6. Tilslut kabler, og tænd maskinen

1 Tilslut printeren til computeren.

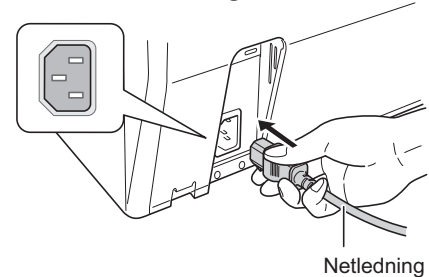


BEMÆRK

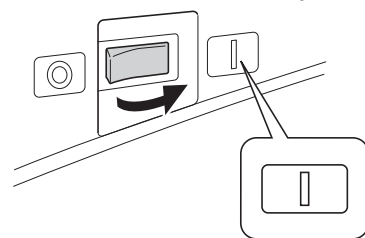
Brug et parallelt printerkabel, der overholder IEEE 1284-standarden. Du får den bedste ydelse ved at placere printeren tæt på computeren. Tilslutningskablet skal være skjærmet og højst 3 meter langt. Kablet sælges separat.



2 Sæt netledningen i.



3 Tænd for strømmen på afbryderen.



BEMÆRK

Printeren begynder at påfylde toner. Det tager ca. 8 minutter.

7. Udskriv en statusside

1 Tryk på [MENU].

2 Tryk flere gange på Δ eller ∇ , indtil Udskriv Statusside vises.

3 Tryk på [OK]. Der vises et blinkende spørgsmålstegn (?).

4 Tryk på [OK] igen. Printeren udskriver en statusside.

Installer printerdriveren og hjælpeprogrammerne som beskrevet i *Betjeningsvejledningen*.